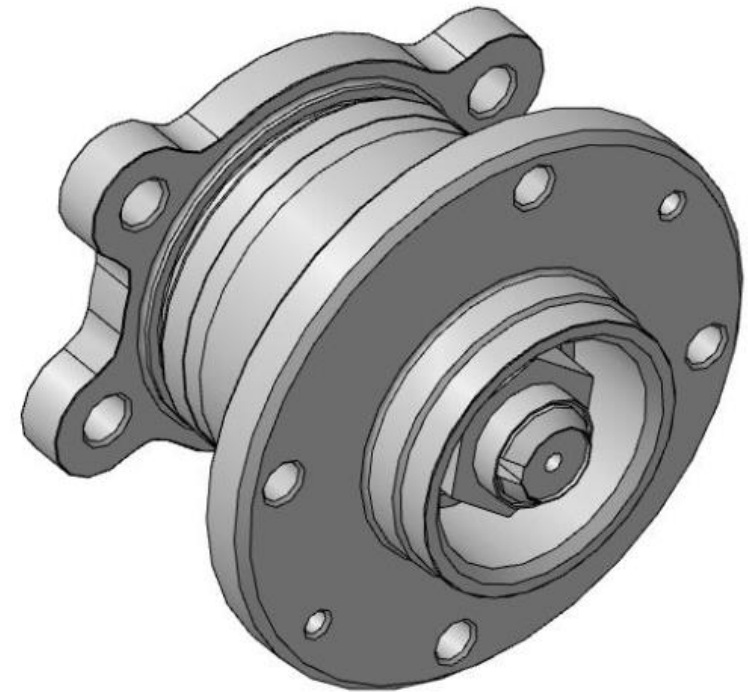
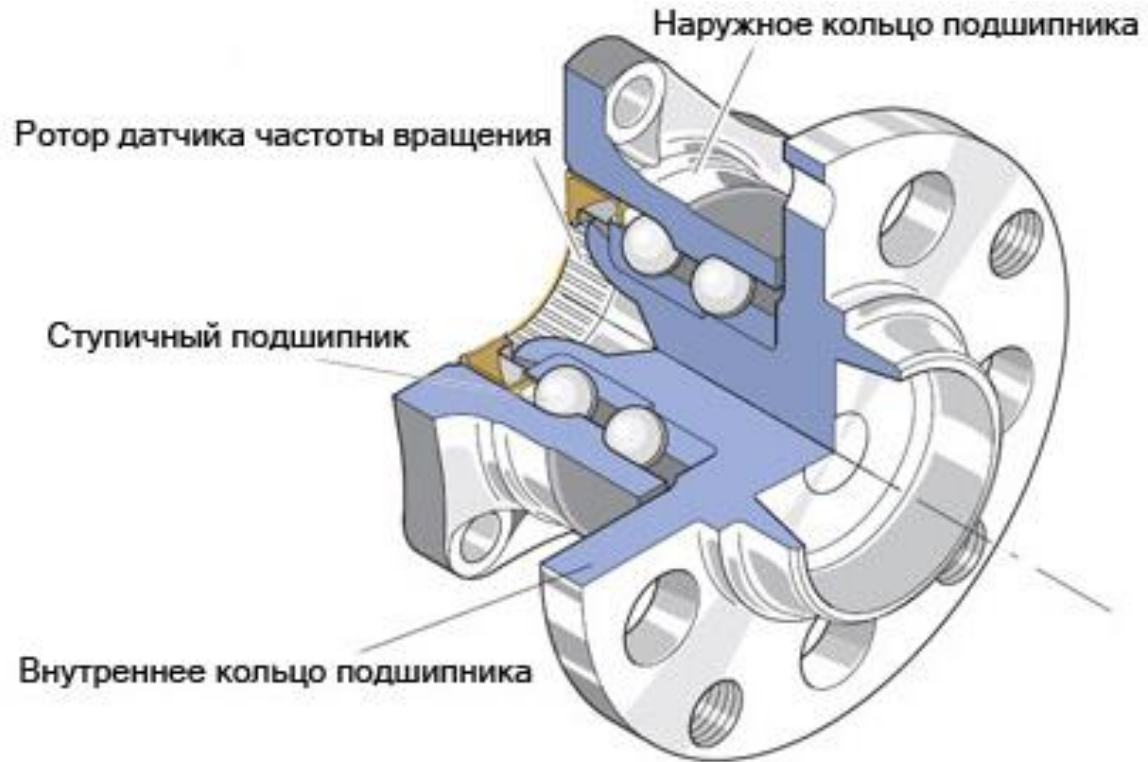




# СТУПИЦЫ КОЛЕСА



# Ступица Колеса



# Ступица Колеса

Ступица — это центральная часть вращающейся детали с отверстием для насадки на вал или ось.

Отверстие ступицы обычно имеет шпоночный паз или шлицевый профиль для передачи крутящего момента. Если же деталь свободно вращается на оси, то в отверстие ступицы запрессовывают подшипники качения.

Ступицу неспроста называют одним из важнейших элементов ходовой. Ступица не только соединяет колеса с отдельными элементами ходовой, но и обеспечивает их вращение.



- Фиксация колесного диска
- Удержание тормозного диска или же барабана
- Удержание колесных узлов на полуоси
- Передача колесу крутящего момента



# Подшипник ступицы



# Подшипник ступицы

**Ступица колеса** — элемент подвески, а в случае с ведущими колесами еще трансмиссии автомобиля. С помощью ступицы соединяется ось/вал и колесный диск. Подшипники ступицы, в таком соединении, являются ключевым элементом не только ступицы, но и всей ходовой части в целом, так как именно они отвечают за характеристики движения и управляемости автомобиля, а также во многом обеспечивают безопасность.

Основная функция ступицы – обеспечение вращения колеса, а для ведущих колес – передача крутящего момента от приводного вала на колесный диск. С одной стороны ступица авто насаживается на вал, а с другой – она имеет специальное посадочное место для сопряжения с колесным диском. Также к ней крепится тормозной диск или барабан, поэтому она участвует и в торможении.



# Виды ступичных подшипников

Шариковые

Роликовые

конические



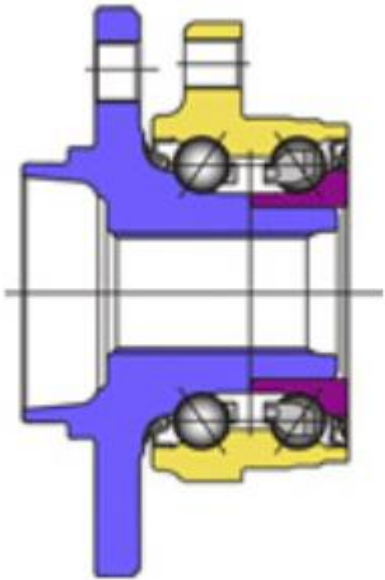
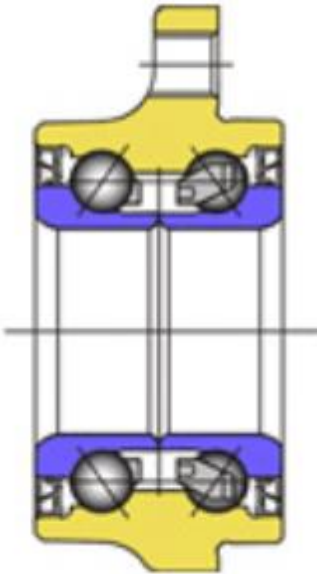
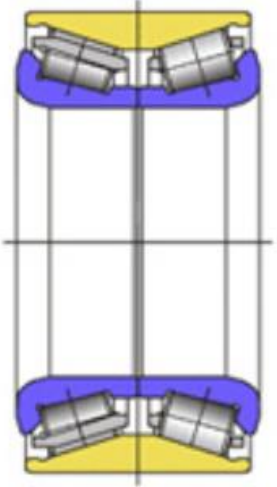
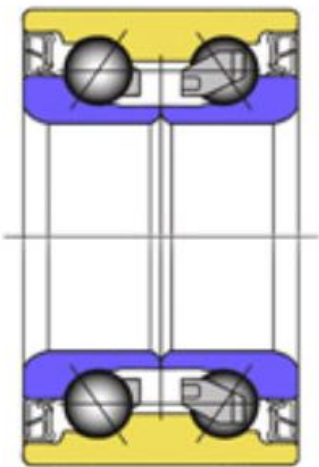
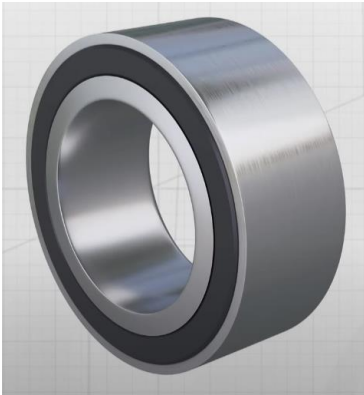
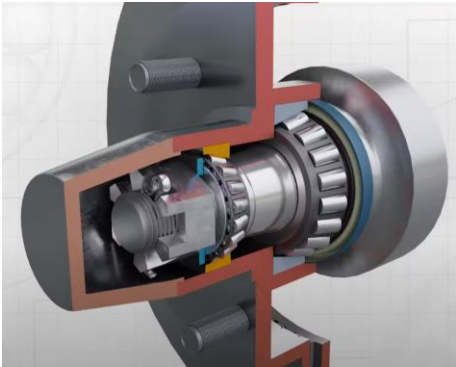
Однорядные



Двухрядные



# Поколения ступичных узлов



HUB-0

HUB-I

HUB-II

HUB-III



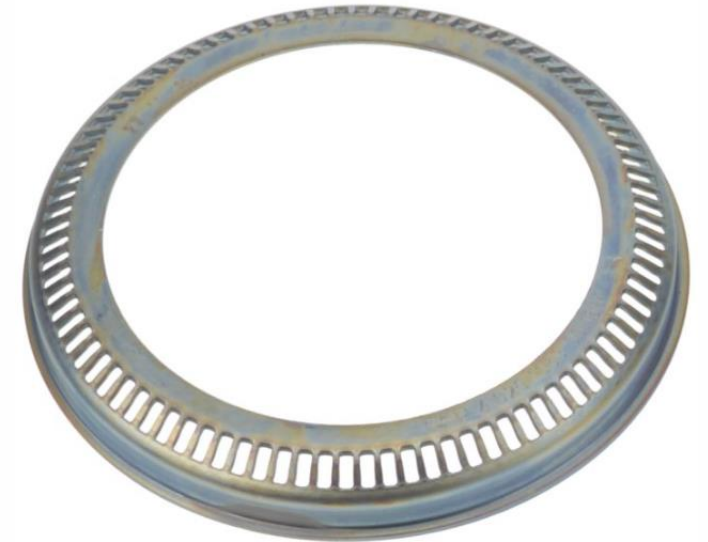
# Интеграция с АБС

## ABS – антиблокировочная система торможения.

Эта система не дает колесам блокироваться при торможении. ABS предотвращает блокировку колес за счет кратковременного разжатия тормозных накладок в момент, когда колесо начинает блокироваться и переходить в скольжение.



Зубчатое кольцо



Магнитный энкодер

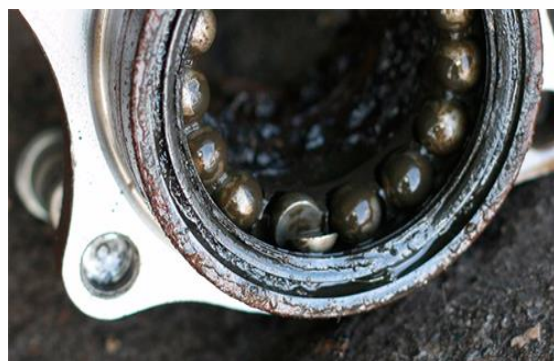
# Неисправности

## Признаки неисправности:

- Гул при движении,
- Перегрев
- Деформация поверхности
- Люфт колеса.

## Причины неисправности:

- Агрессивная езда
- Сильный перегруз автомобиля.
- Резкое торможение, а также разгоны
- Попадание грязи, песка внутрь подшипника



# Ступицы KORWIN



## ✓ **Качество продукции**

- Точная форма
- Применение аналогичных технологий термообработки, что у VCA и Timken
- Тот же поставщик элементов уплотнений, что и у NSK;
- Использование резины Витон (Viton);
- Смазка Shell с загустителем на основе лития.

## ✓ **Широкая база кроссов**

## ✓ **Гарантия на 2 года или 30 000 км**

# О Заводе



- Завод находится в промышленном районе КНР. Существует с 1992 года.
- Производственные площади: более 42 000 кв. метров.
- Преимущественно специализируется на производстве автомобильных подшипников и узлов, содержащих подшипники.
- Сертифицирован по стандартам ISO 9001, 16949.
- Мощности завода составляют более 18 млн. единиц продукции в год.
- Поставляет продукцию для OES и Aftermarket.

- ✓ Сырье
- ✓ Техника изготовления
- ✓ Контроль качества
- ✓ Специализация изготовления в данном направлении



## Металлографическое исследование внутреннего и наружного кольца

**Твердость** : Стандарт 60HRC-65HRC

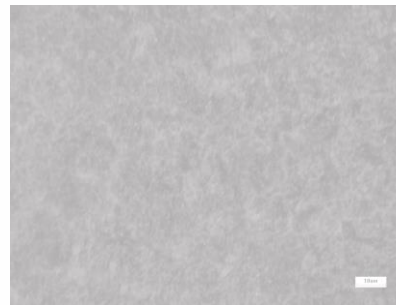
**Гладкость:** Если поверхность недостаточно гладкая, ролик легко трется о дорожку качения, в течение длительного времени при высокой температуре в рабочем состоянии ролик растрескивается, выходит из строя подшипник, что может привести к потенциальной опасности.

**Результаты теста нашего завода лучше аналогов**

### KORWIN



шероховатость < 0,125 мкм  
отклонение формы < 2,5 мкм

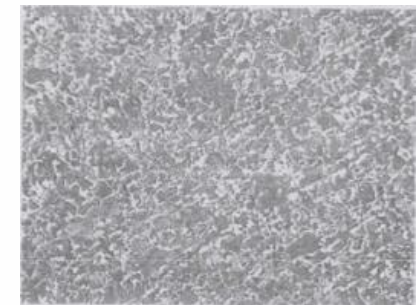


шероховатость < 0,125 мкм  
отклонение формы: < 3 мкм

### Аналог



шероховатость < 0,2 мкм  
отклонение формы < 3 мкм



шероховатость < 0,2 мкм  
отклонение формы < 3,5 мкм

**Внутреннее  
кольцо**

**Внешнее  
кольцо**

## Преимущества выбора ступиц KORWIN

### Уплотнения

1. Тот же поставщик сальников, что и у NSK.
2. Материал - витонвая резина, высокая термостойкость (200 °С), износостойкость, надежная защита подшипника.

### Шарик качения в подшипнике

1. Материал проходит тестирования углекислотой.
2. Степень точности G10, что увеличивает срок службы.
3. Наш завод использует современные процессы тестирования.

### Смазка

В ступицах KORWIN используется пластичная смазка SHELL.

### Термообработка

Применяя технологию термообработки от VCA и Timken, целевое качество термообработки достигает качества продукции оригинального оборудования.



# Ассортимент

Бренд	номер(артикул)	описание краткое	Краткая применяемость к авто
KORWIN	KWAH0001	Ступица колеса KORWIN в сборе	Ford FOCUS 01.05.2003
KORWIN	KWAH0002	Ступица колеса KORWIN в сборе	VOLKSWAGEN TIGUAN 01.07.2011
KORWIN	KWAH0003	Ступица колеса KORWIN в сборе	VOLKSWAGEN TIGUAN 01.01.2016
KORWIN	KWAH0004	Ступица колеса KORWIN в сборе	Chevrolet AVEO 01.01.2008
KORWIN	KWAH0005	Ступица колеса KORWIN в сборе	VOLKSWAGEN PASSAT 01.07.2014
KORWIN	KWAH0006	Ступица колеса KORWIN в сборе	Mazda CX-5 01.01.2017
KORWIN	KWAH0007	Ступица колеса KORWIN в сборе	SKODA Octavia 01.11.1996
KORWIN	KWAH0008	Ступица колеса KORWIN в сборе	NISSAN Qashqai 01.03.2010
KORWIN	KWAH0009	Ступица колеса KORWIN в сборе	KIA CEED 01.01.2006
KORWIN	KWAH0010	Ступица колеса KORWIN в сборе	KIA SPORTAGE 01.01.2010
KORWIN	KWAH0011	Ступица колеса KORWIN в сборе	TOYOTA RAV4 01.11.2012
KORWIN	KWAH0012	Ступица колеса KORWIN в сборе	VOLKSWAGEN Golf 01.01.2008
KORWIN	KWAH0013	Ступица колеса KORWIN в сборе	HYUNDAI ACCENT 01.01.2001
KORWIN	KWAH0014	Ступица колеса KORWIN в сборе	Opel ASTRA 01.09.2009
KORWIN	KWAH0015	Ступица колеса KORWIN в сборе	Chevrolet LACETTI 01.06.2004
KORWIN	KWAH0016	Ступица колеса KORWIN в сборе	Opel ASTRA 01.02.1998
KORWIN	KWAH0017	Ступица колеса KORWIN в сборе	TOYOTA RAV4 01.01.2008
KORWIN	KWAH0018	Ступица колеса KORWIN в сборе	SKODA Rapid 01.09.2012
KORWIN	KWAH0019	Ступица колеса KORWIN в сборе	Ford MONDEO 01.01.2000
KORWIN	KWAH0020	Ступица колеса KORWIN в сборе	VOLKSWAGEN POLO 01.03.2005
KORWIN	KWAH0021	Ступица колеса KORWIN в сборе	HYUNDAI ACCENT 01.01.2006
KORWIN	KWAH0022	Ступица колеса KORWIN в сборе	Opel ASTRA 01.09.2010
KORWIN	KWAH0023	Ступица колеса KORWIN в сборе	HYUNDAI CRETA 01.06.2015
KORWIN	KWAH0024	Ступица колеса KORWIN в сборе	Mazda 6 01.01.2007
KORWIN	KWAH0025	Ступица колеса KORWIN в сборе	Opel ASTRA 01.01.2003
KORWIN	KWAH0026	Ступица колеса KORWIN в сборе	TOYOTA CAMRY 01.01.2006
KORWIN	KWAH0027	Ступица колеса KORWIN в сборе	Opel ASTRA 01.01.1998



# Лазерная гравировка



# Приобрести можно на сайте M-Parts - <https://v01.ru/>

The screenshot shows the top navigation bar of the M-Parts website. It includes a dark blue header with white text for navigation: [Главная](#), [О компании](#), [Каталоги](#), [Условия работы](#), and [Контакты](#). Below the header is the M-Parts logo on the left, a search bar with the text "Введите артикул детали" and a magnifying glass icon, and buttons for "Регистрация" and "Войти". On the right side of the header is the KORWIN logo with the text "в наличии на складе".

The main content area is titled "Каталоги автозапчастей" and features a grid of car brands: Audi, BMW, Chevrolet, Citroen, Ford, Honda, Hyundai, Infiniti, Jaguar, Jeep, Kia, Land rover, Lexus, Mazda, Mercedes, Mitsubishi, Nissan, Opel, Peugeot, Renault, SsangYong, Suzuki, Toyota, Volkswagen, and [Все марки](#). To the right of this grid is a blue box with an icon of a wrench and a bolt, the text "Запчасти для ТО автомобилей", and a "ПОДРОБНЕЕ" button.

Below the car brands is a section titled "Сопутствующие товары" with six blue boxes, each containing an icon and a category name with a "ПОДРОБНЕЕ" button:

- Автомасла и техжидкости
- Аккумуляторы и электрика
- Инструменты и приспособления
- Автомобильные стеклоочистители
- Автомобильные принадлежности
- Каталог Tecdoc

# Спасибо за Внимание!

Произведено по заказу бренда KORWIN

Официальный импортер торговой  
марки KORWIN на территории РФ – ООО  
«М Партс». 117418, г. Москва, вн. тер. г.  
муниципальный округ Черемушки, ул.  
Профсоюзная, д. 25А, помещение 1/3

[www.v01.ru](http://www.v01.ru)

 **KORWIN**

