



# АМОРТИЗАТОРЫ И ПНЕВМОПОДВЕСКА



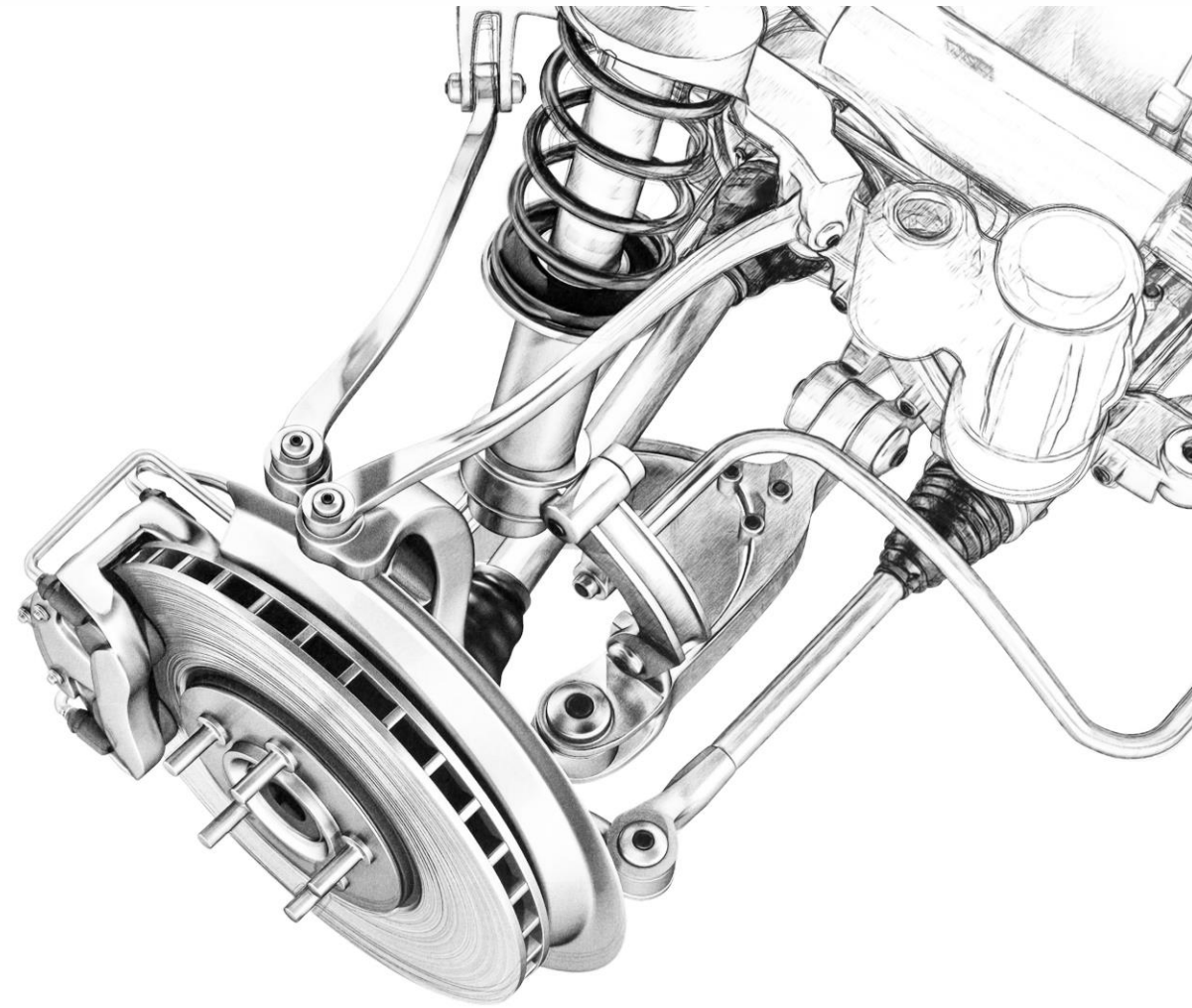
# АМОРТИЗАТОРЫ



## АМОРТИЗАТОРЫ ПОДВЕСКИ

Амортизатор (через фр. amortir — «ослаблять, смягчать», от лат. amortisatio — «ослабление») — устройство для гашения колебаний (демпфирования) и поглощения толчков и ударов подвижных элементов (подвески, колёс), а также корпуса самого транспортного средства, посредством превращения механической энергии движения (колебаний) в тепловую.

Амортизаторы применяют совместно с упругими элементами (пружинами/рессорами/торсионными) для гашения свободных колебаний больших масс и предотвращения высоких относительных скоростей меньших масс, связанных упругими элементами.



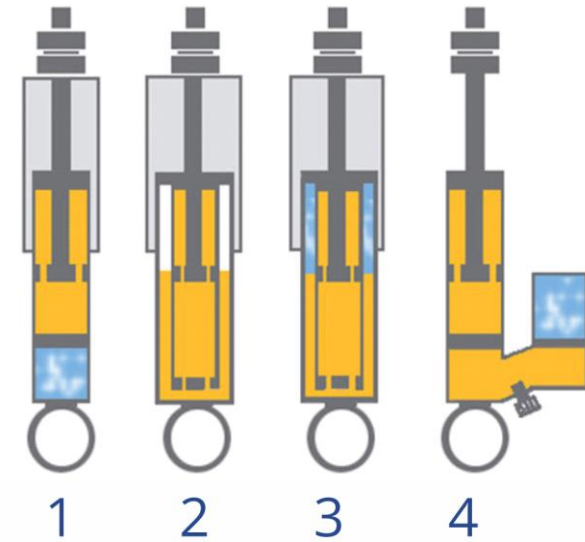
Наиболее распространенными являются 4 разновидности:

Однотрубные;

Гидравлические двухтрубные (жидкостные);

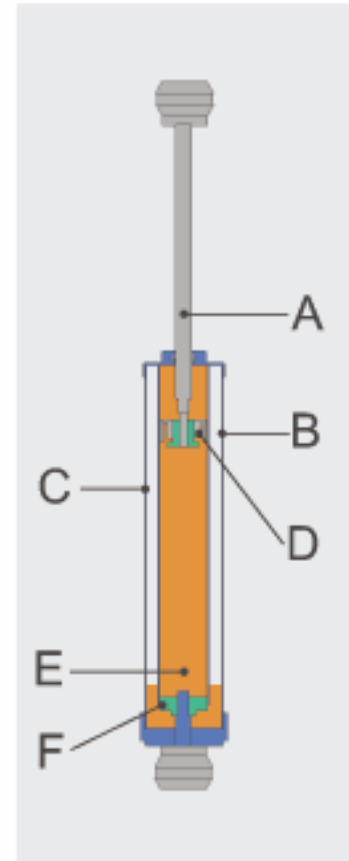
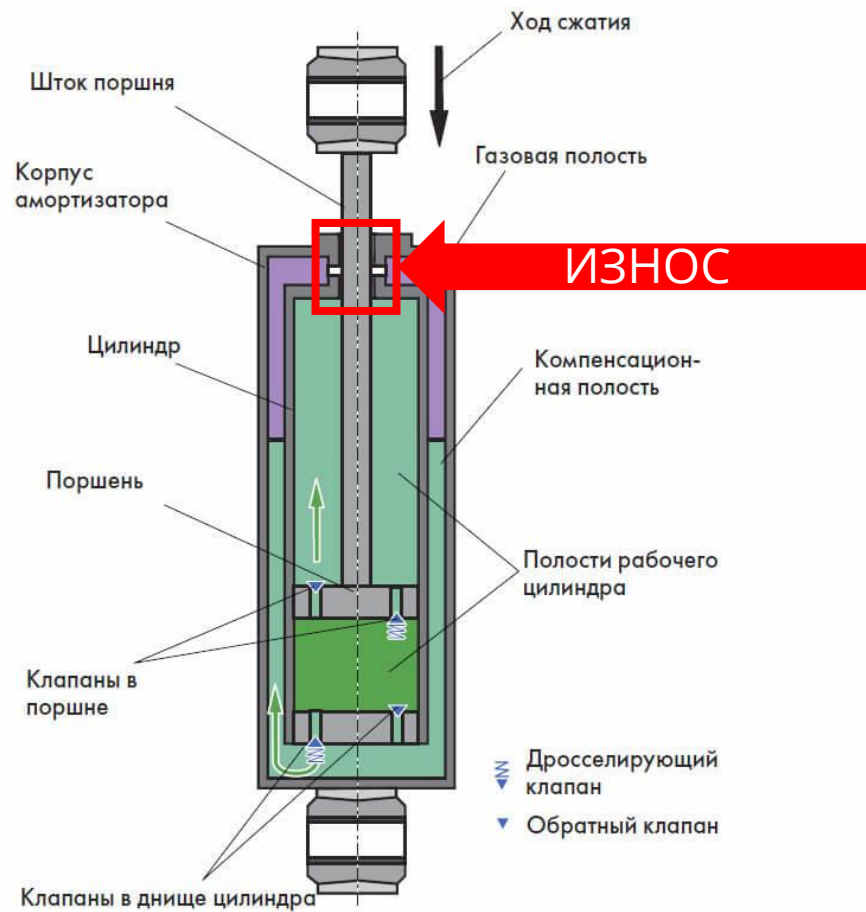
Гидропневматические (газomasляные);

Однотрубные с выносной компенсационной камерой.

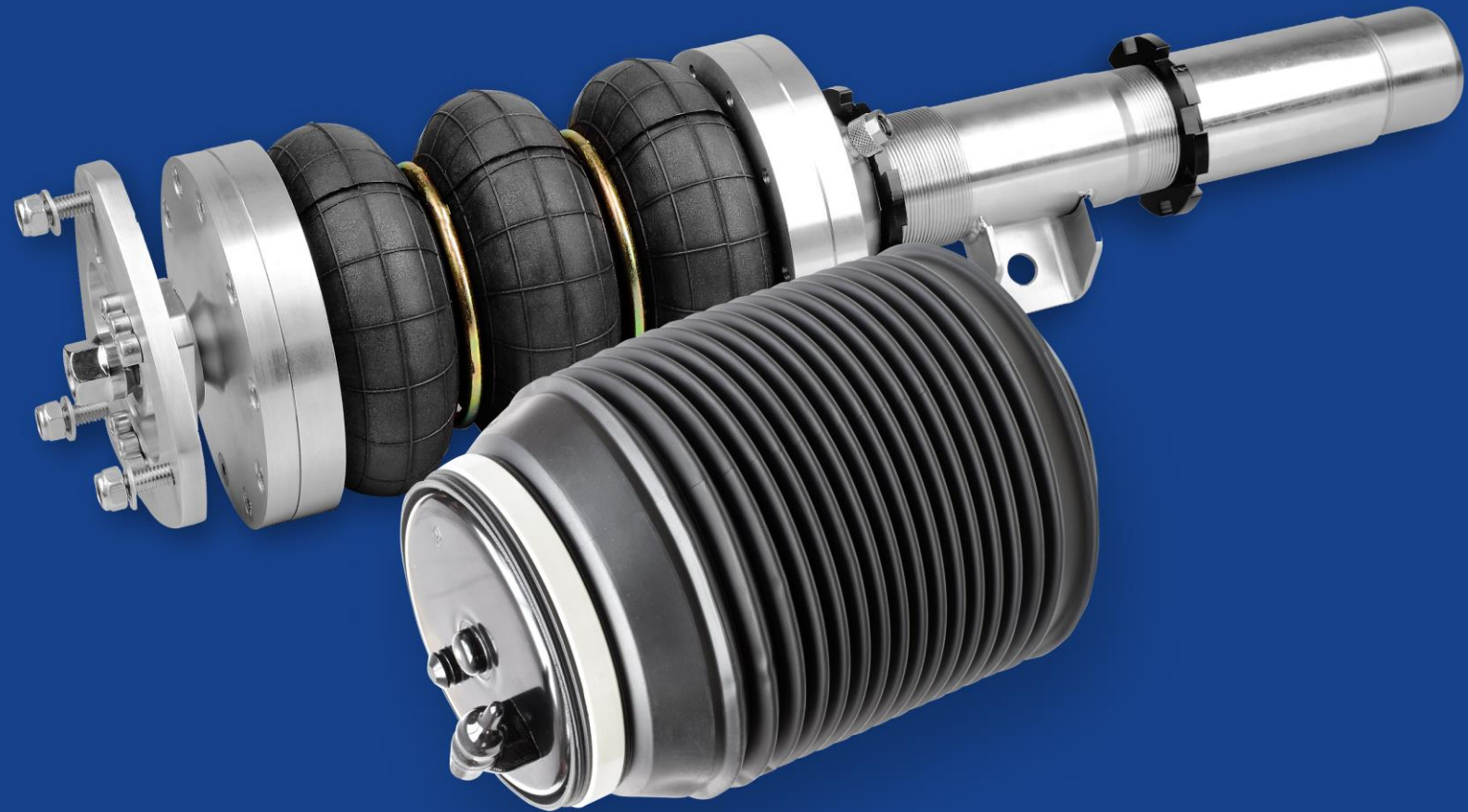


- 1 • однотрубный
- 2 • двухтрубный гидравлический
- 3 • гидропневматический
- 4 • однотрубный с выносной камерой

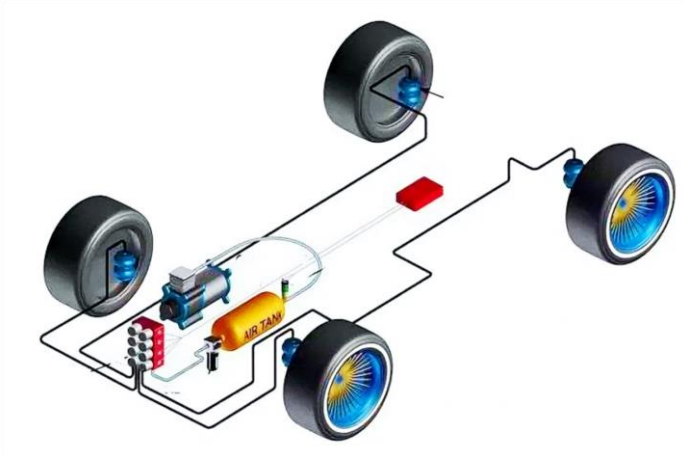
# КОНСТРУКЦИЯ АМОРТИЗАТОРА



# ПНЕВМОПОДВЕСКА

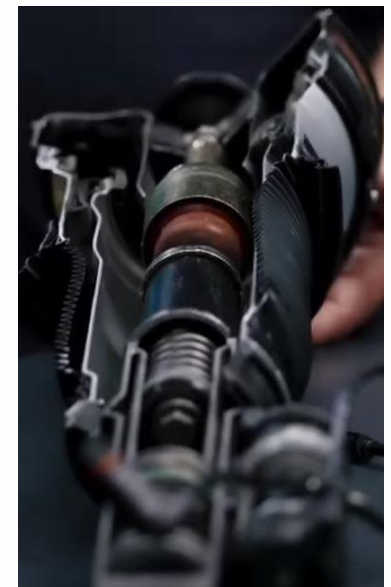
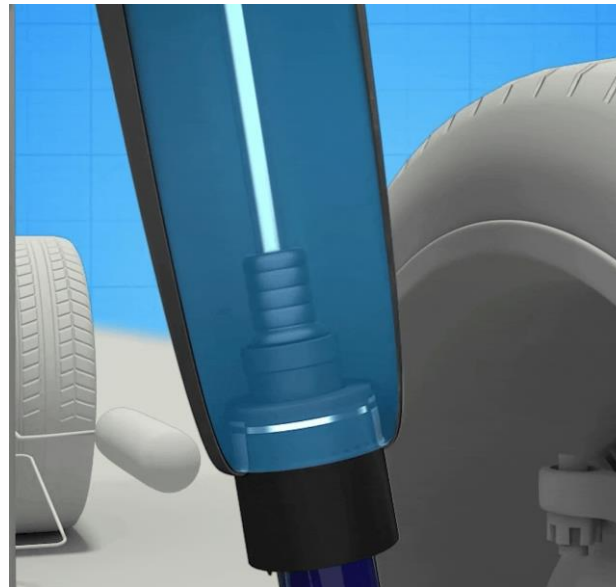


## ПНЕВМАТИЧЕСКИЕ ЭЛЕМЕНТЫ



Пневматическая подвеска - это тип подвески автомобиля, позволяющий регулировать высоту кузова относительно дороги при помощи пневматических элементов.

Компрессор нагнетает воздух в подушки, сделанные из эластомера, усиленного кордом. Таким образом автомобиль приподнимается или опускается над дорогой – то есть, изменяется дорожный просвет между кузовом или рамой и поверхностью дороги, а также выдерживается его неизменное значение независимо от нагрузки.

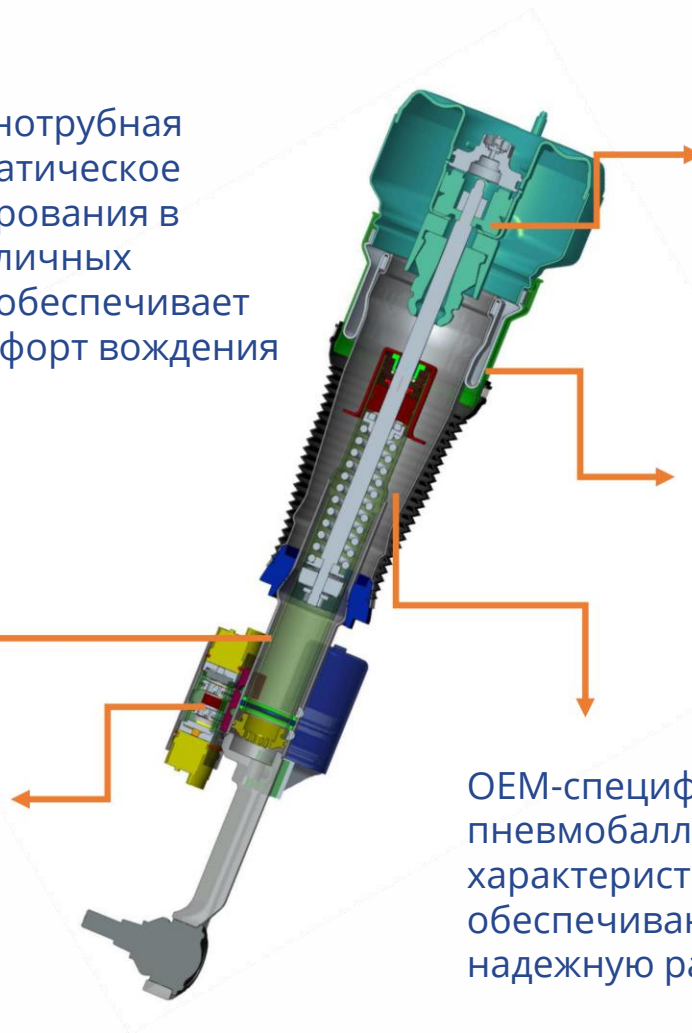


## СОСТАВ ПНЕВМОАМОРТИЗАТОРА



Инновационная однотрубная конструкция, автоматическое изменение демпфирования в зависимости от различных дорожных условий обеспечивает безопасность и комфорт вождения

Блок соленоидов разработан согласно OEM-спецификаций автопроизводителей



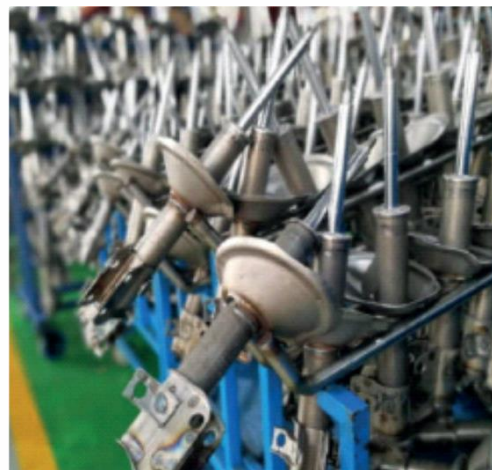
Точное и гибкое соединение амортизатора и торцевой пластины уменьшает механическое воздействие и исключает износ и вибрацию

Комбинация защитных элементов исключает загрязнение критически важных частей амортизатора

OEM-спецификация пневмобаллона с улучшенными характеристиками прочности обеспечивают бесшумную и надежную работу



Завод основан в 1998 году. Спустя 25 лет он является одним из самых крупных и надежных производителей амортизаторов и пневматических подвесок в Китае. Здесь производятся амортизаторы, пневматические подвески и резиновые компоненты.



Все компоненты завод производит самостоятельно. Полностью роботизированный процесс сварки, с нанесением индивидуальной маркировки.

[https://www.youtube.com/watch?v=-BdPJIV\\_KrU](https://www.youtube.com/watch?v=-BdPJIV_KrU)

# ИСПОЛЬЗУЕМЫЕ МАТЕРИАЛЫ

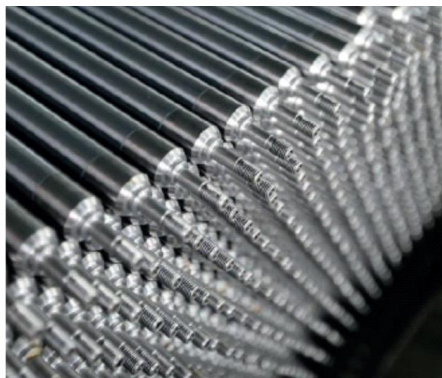
- Все резиновые детали изготовлены из Вьетнамского каучука.
- Сальник – популярного японского бренда **NOK**.

## Шток

- Все штоки проходят обязательную высокотемпературную закалку.
- Высокоточная обработка штока, что препятствует разрушению сальника.
- Все штоки покрываются сверхтвердым слоем хрома для защиты от повреждений и коррозии

## Амортизаторное масло

- Обладает высоким индексом вязкости.
- Отличная производительность **при НИЗКИХ И ВЫСОКИХ** температурах (-40°C до 50°C)
- Защита от вспенивания
- Минимальные потери при испарении
- Отличные противоизносные свойства благодаря специальным присадкам



# ТЕСТИРОВАНИЕ НА ПРОИЗВОДСТВЕ

**ТЕСТ НА ДОЛГОВЕЧНОСТЬ**



**ТВЕРДОСТЬ ПО ВИКЕРСУ**



**ТЕСТ НА ИЗНОС РЕЗИНЫ**



**ТЕСТ СОЛЕВЫМ ТУМАНОМ**



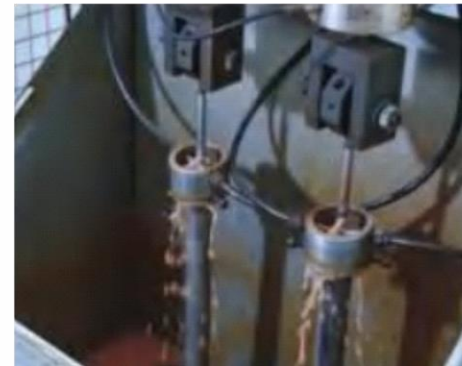
**ГИДРАВЛИЧЕСКИЕ ТЕСТЫ**



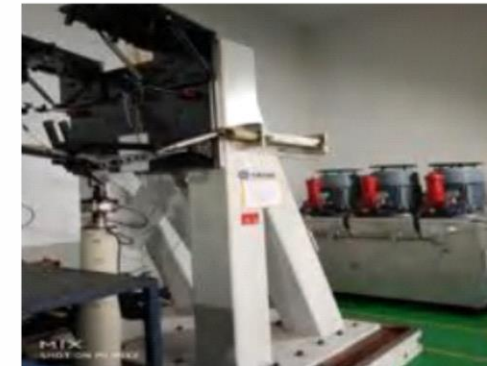
**ЗД-ИЗМЕРЕНИЕ РАЗМЕРОВ**



**ИМИТАЦИЯ ВНЕШНЕЙ СРЕДЫ**



**ТЕСТ СТОЙКИ В СБОРЕ**



Отдельным пунктом стоит отметить дорожные испытания всех амортизаторов – заводу принадлежит специальный тестовый полигон с различными видами дорожных покрытий.

Дорожные испытания включают покрытие из нейлона (подложка асфальта), прямое асфальтированное покрытие, ухабистое асфальтированное покрытие, покрытие из цементных швов, разрушенное покрытие, покрытие из булыжника (брусчатки) и т.д. **Всего 11 видов тестов.**



На сегодняшний день ассортимент амортизаторов и пневмоподвески KORWIN насчитывает:

## АМОРТИЗАТОРЫ

112 SKU



## ПНЕВМОПОДВЕСКА

19 SKU



Ассортимент перекрывает топ-50 автопарка регионов присутствия компании. Также, в наличии есть позиции на популярные премиальные автомобили

Примеры:

Амортизатор П/П KIA Rio III

MOBIS 546604Y101 → KORWIN KWCA0146R

Амортизатор задний Ford Focus III

FORD OE 1751388 → KORWIN KWCA1024

Пневмоамортизатор П/Л Q7, Touareg, Cayenne

PORSCHE OE 955.343.03342 → KOWRIN KWAT0801



## УПАКОВКА И ВНЕШНИЙ ВИД



- Качество используемых материалов
- **100%** продукции проходит тщательное и всестороннее тестирование
- Безусловная гарантия на товар - 1 год (есть расширенная гарантия для амортизаторов)
- Удобный подбор – продукты скроссированы на всех именитых конкурентов и OEM-номера

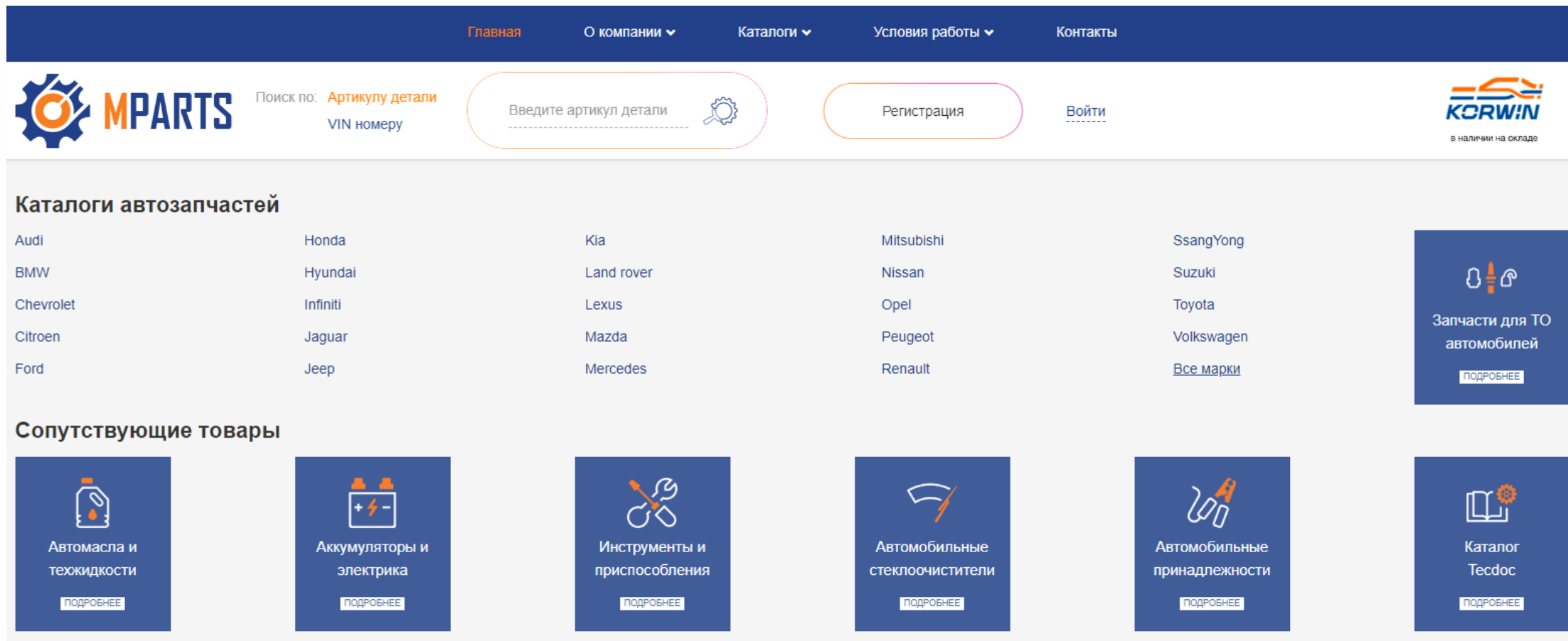




**Гарантия на амортизаторы и пневмоподвеску** составляет **1 год\*** с момента продажи конечному потребителю, но не более **30 тыс. км.** пробега в зависимости от того, что наступит раньше.

**\*2 года или 45 тыс.км.** при установке амортизаторов парой (по заказ-наряду).

# Приобрести можно на сайте M-Parts - <https://v01.ru/>



The screenshot shows the homepage of the M-Parts website. At the top is a dark blue navigation bar with links: Главная, О компании, Каталоги, Условия работы, and Контакты. Below this is the main header area with the M-Parts logo on the left, a search bar in the center, and a registration/login section on the right. The search bar contains the text 'Введите артикул детали' and a magnifying glass icon. To the right of the search bar are buttons for 'Регистрация' and 'Войти'. On the far right of the header is the KORWIN logo with the text 'в наличии на складе' below it.

**Каталоги автозапчастей**

Audi	Honda	Kia	Mitsubishi	SsangYong
BMW	Hyundai	Land rover	Nissan	Suzuki
Chevrolet	Infiniti	Lexus	Opel	Toyota
Citroen	Jaguar	Mazda	Peugeot	Volkswagen
Ford	Jeep	Mercedes	Renault	<a href="#">Все марки</a>

**Сопутствующие товары**

- Автомасла и техжидкости [ПОДРОБНЕЕ](#)
- Аккумуляторы и электрика [ПОДРОБНЕЕ](#)
- Инструменты и приспособления [ПОДРОБНЕЕ](#)
- Автомобильные стеклоочистители [ПОДРОБНЕЕ](#)
- Автомобильные принадлежности [ПОДРОБНЕЕ](#)
- Каталог Tecdoc [ПОДРОБНЕЕ](#)

**Запчасти для ТО автомобилей** [ПОДРОБНЕЕ](#)

# Спасибо за Внимание!

Произведено по заказу бренда KORWIN

Официальный импортер торговой  
марки KORWIN на территории РФ – ООО  
«М Партс». 117418, г. Москва, вн. тер. г.  
муниципальный округ Черемушки, ул.  
Профсоюзная, д. 25А, помещение 1/3

[www.v01.ru](http://www.v01.ru)

 **KORWIN**

